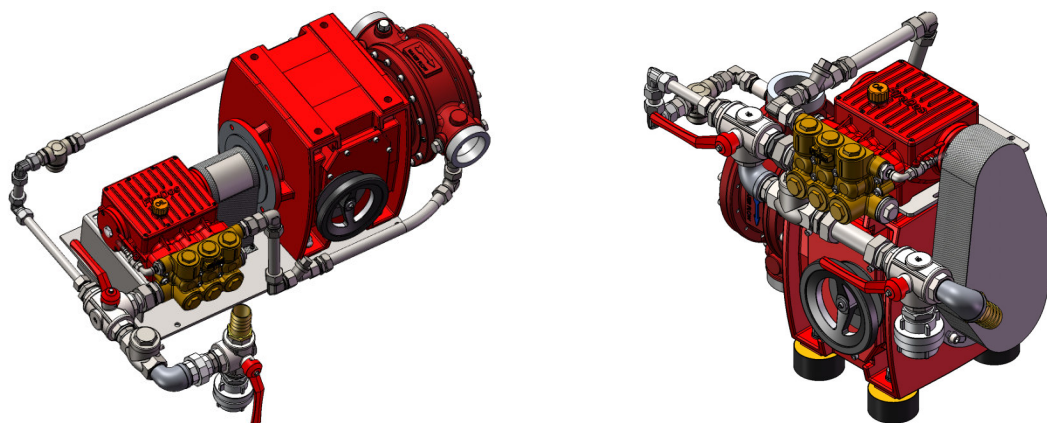


## ■ DATENBLATT ZUMISCHSYSTEM FD2500 FÜR EINSATZFAHRZEUGE.



### ■ 1. TECHNISCHE DATEN.

Zumischrate	0,05 – 0,5 %	0,1 - 1 %	0,3 - 3 %	0,6 - 6 %
Durchströmungsrichtungen Wassermotor	Horizontal: „links → rechts“ oder „rechts → links“ Vertikal: „oben → unten“ oder „unten → oben“			
Min. Löschwasserstrom mit Anlaufreduzierung <sup>1</sup>	70 l/min	90 l/min	90 l/min	120 l/min
Min. Löschwasserstrom <sup>1</sup>	200 l/min	250 l/min	250 l/min	350 l/min
Max. Löschwasserstrom	2500 l/min			
Betriebstemperatur	5° C – 50° C			
Max. Betriebsdruck	16 bar			
Gewicht <sup>2</sup>				
Gestreckte Variante	85 kg	130 kg	186 kg	190 kg
Kompakte Variante	85 kg	130 kg	170 kg	240 kg

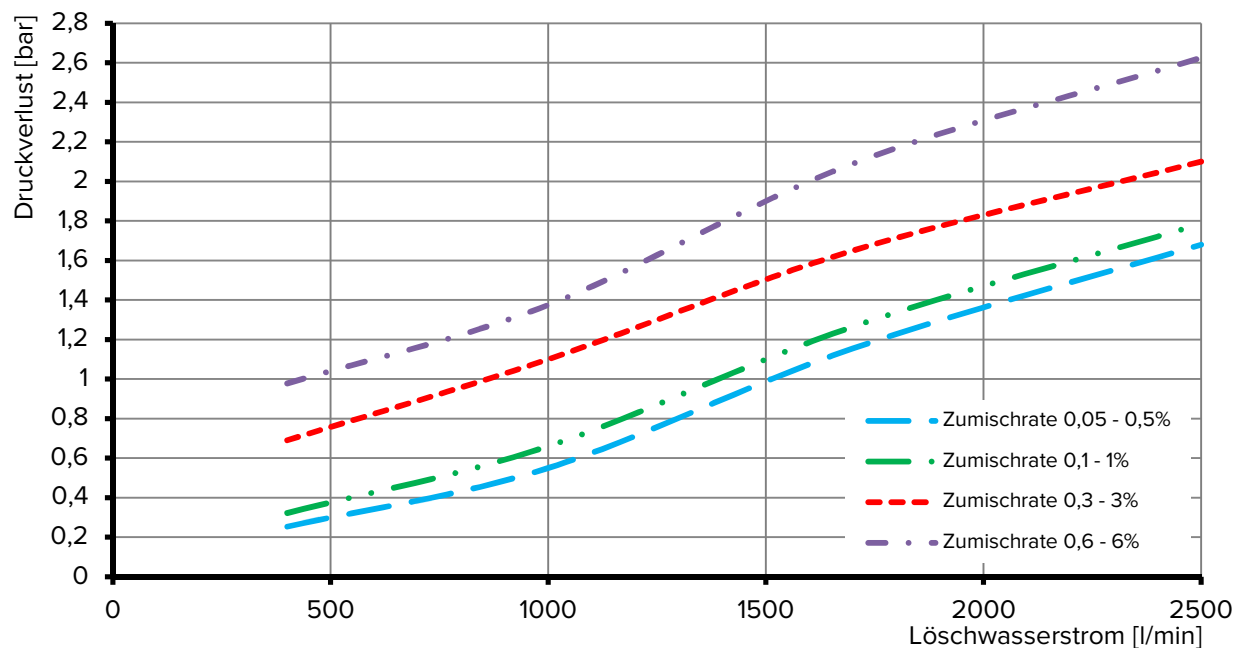
1) Eine Zumischung erfolgt bereits bei einem geringeren Löschwasserstrom. Ab dem genannten Wert ist die nominelle Zumischrate erreicht.

2) Gewichtsangabe basierend auf einem Zumischsystem ohne Zubehör. Weiteres am Zumischsystem verbautes Zubehör erhöht das genannte Gewicht.  
Gewichtsangaben ohne Berücksichtigung von Löschwasser und Schaummittel.



## ■ 2. DRUCKVERLUST.

Der tatsächliche Druckverlust kann je nach Betriebsbedingungen geringfügig abweichen.

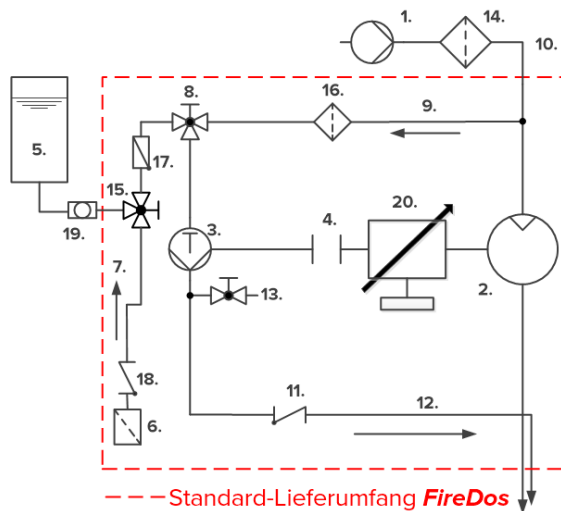


## ■ 3. WERKSTOFFE.

<b>Wassermotor</b>	Aluminiumguss G-AlSi7Mg HC-beschichtet, AlMgSi1 eloxiert, Edelstahl V2A, POM, PVDF, NBR, FPM
<b>Zumischpumpe</b>	Edelstahl V4A, POM, FPM, Keramik, Aluminium-Bronze
<b>Rohrleitung</b>	Edelstahl V2A und V4A, PTFE, FPM, Messing vernickelt, Aluminium-Bronze

## ■ 4. FLIESSSCHEMA.

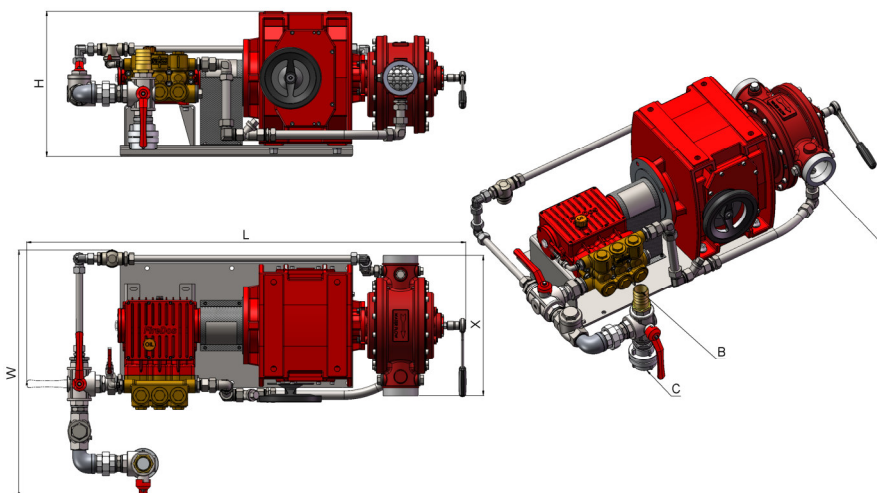
Zumischrate 0,05 - 0,5 % / 0,1 - 1 % / 0,3 - 3 % oder 0,6 - 6 %



- |                                       |   |
|---------------------------------------|---|
| 1. Löschwasserversorgung              | 11. Rückschlagventil Zumischleitung           |
| 2. Wassermotor                        | 12. Druck-/Zumischleitung                     |
| 3. Zumischpumpe                       | 13. Entlüftungsventil                         |
| 4. Kupplung                           | 14. Filter der Löschwasserleitung             |
| 5. Schaummittelvorrat Fahrzeug        | 15. 3-Wege-Kugelhahn „Intern/Extern“ Ansaugen |
| 6. Fußfilter                          | 16. Filter der Spülleitung                    |
| 7. Externe Ansaugleitung              | 17. Rückschlagklappe Ansaugleitung            |
| 8. 3-Wege-Kugelhahn „Spülen/Ansaugen“ | 18. Fußventil                                 |
| 9. Spülleitung                        | 19. Entlüftung/Befüllung Ansaugleitung*       |
| 10. Löschwasserleitung                | 20. Regelgetriebe                             |

\*) Nur bei nicht-stetigem Verlauf der Ansaugleitung notwendig

## 5. BEISPIELHAFTE ABBILDUNG / ABMESSUNGEN GESTRECKTE VARIANTE.



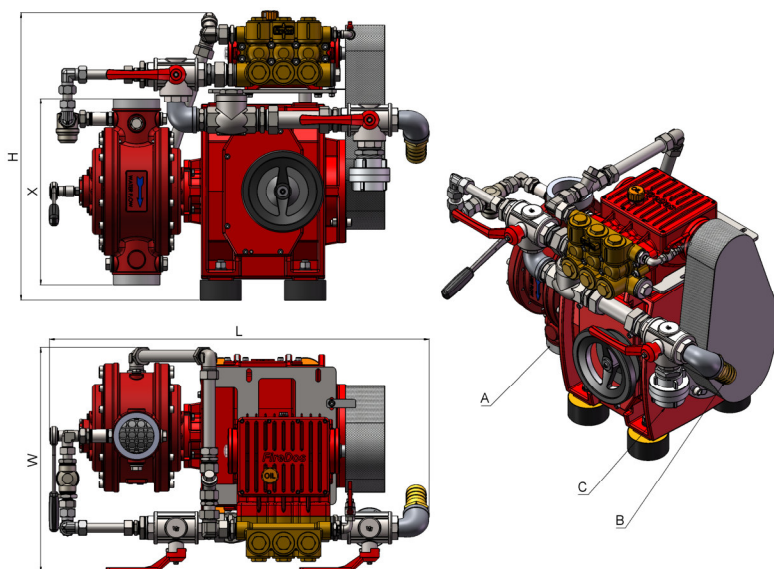
Zumischrate	0,05 - 0,5 %	0,1 - 1 %	0,3 - 3 %	0,6 - 6 %
<b>Anschluss Wassermotor A</b>	Wahlweise: Flansch gem. DIN 2566, DN100 PN16 Flansch gem. ANSI B16.5, 4"-150 lbs/in <sup>2</sup> Flansch gem. JIS B2220 20K-100 Gewinde 4" AG, 3" IG BSP			
<b>Anschluss Ansaugleitung</b>				
<b>internes Ansaugen B</b>	Schlauch d <sub>i</sub> = 25 mm	Schlauch d <sub>i</sub> = 32 mm	Schlauch d <sub>i</sub> = 50 mm	Schlauch d <sub>i</sub> = 63 mm
<b>externes Ansaugen C</b>	Storz 25=D-DS	Storz 52=C-DS	Storz 52=C-DS	Storz 75=B-DS
<b>Länge L<sup>1</sup></b>	1300 mm	1325 mm	1425 mm	1700 mm
<b>Höhe H<sup>1</sup></b>	350 mm	410 mm	475 mm	490 mm
<b>Breite W<sup>1</sup></b>	700 mm	700 mm	800 mm	850 mm
<b>Einbaulänge in die Rohrleitung X<sup>2</sup></b>	Gewinde 452 mm Gewindeflansch gem. DIN 470 mm			

1) Basierend auf einem Zumischsystem ohne Zubehör. Weiteres Zubehör am Zumischsystem kann den Einbauraum vergrößern.

2) Einbaulänge abhängig von Anschluss Wassermotor A.

Bitte berücksichtigen Sie eine ausreichende Zugänglichkeit des Zumischsystems für Wartungsarbeiten.

## 6. BEISPIELHAFTER ABILDUNG / ABMESSUNGEN KOMPAKTE VARIANTE.



Zumischrate	0,05 - 0,5 %	0,1 - 1 %	0,3 - 3 %	0,6 - 6 %
<b>Anschluss Wassermotor A</b>	Wahlweise: Flansch gem. DIN 2566, DN100 PN16 Flansch gem. ANSI B16.5, 4"-150 lbs/in <sup>2</sup> Flansch gem. JIS B2220 20K-100 Gewinde 4" AG, 3" IG BSP			
<b>Anschluss Ansaugleitung</b>				
<b>internes Ansaugen B</b>	Schlauch d <sub>i</sub> = 25 mm	Schlauch d <sub>i</sub> = 32 mm	Schlauch d <sub>i</sub> = 50 mm	Schlauch d <sub>i</sub> = 63 mm
<b>externes Ansaugen C</b>	Storz 25=D-DS	Storz 52=C-DS	Storz 52=C-DS	Storz 75=B-DS
<b>Länge L<sup>1</sup></b>	800 mm	825 mm	950 mm	1125 mm
<b>Höhe H<sup>1</sup></b>	700 mm	725 mm	725 mm	750 mm
<b>Breite W<sup>1</sup></b>	600 mm	600 mm	600 mm	775 mm
<b>Einbaulänge in die Rohrleitung X<sup>2</sup></b>	Gewinde 452 mm Gewindeflansch gem. DIN 470 mm			

1) Basierend auf einem Zumischsystem ohne Zubehör. Weiteres Zubehör am Zumischsystem kann den Einbauraum vergrößern.

2) Einbaulänge abhängig von Anschluss Wassermotor A.

Bitte berücksichtigen Sie eine ausreichende Zugänglichkeit des Zumischsystems für Wartungsarbeiten.

## 7. HERSTELLER.

Alle Angaben sind näherungsweise und hängen von der exakten Ausführung / Ausstattung ab.  
Änderungen der technischen Daten behalten wir uns jederzeit vor.